

CGSENCPC

Datasheet

Boîtiers d'électrovannes murales
 ou semi-encastées enduites de
 poudre gris clair



Présentation Du Produit

Conçu pour une utilisation commerciale intérieure à usage général pour enfermer des vannes mécaniques telles que des électrovannes et des vannes à bille. Le couvercle à charnière avec loquet permet un accès facile pendant l'installation et la maintenance.

Normes

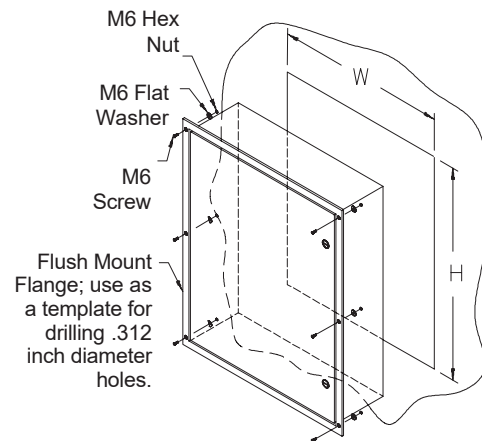


Construction

- ✓ Acier formé de calibre 16
- ✓ Coutures soudées en continu et lisses
- ✓ Rebord formé sur le boîtier pour exclure les liquides et les contaminants fluides.
- ✓ Les loquets de porte offrent la sécurité accrue du loquet à fente quart de tour nécessitant l'utilisation d'un outil pour l'ouverture.
- ✓ Les portes peuvent être facilement retirées pour modification et sont interchangeables.
- ✓ Comprend la trousse de matériel de fixation avec écrous de montage sur panneau et rondelles d'étanchéité pour trous de montage mural.
- ✓ Un goujon de liaison est fourni sur la porte et une vis de mise à la terre est fournie dans le boîtier.

Finir

- ✓ Le couvercle et le boîtier sont phosphatés et dotés d'une poudre pouvant être enduite à l'intérieur et à l'extérieur RAL7035 gris clair texturé.



Code de pièce	Hauteur ± .25	Largeur ± .25	Profondeur ± 0,25
CGSENC12126PC	12inch	12inch	6inch
CGSENC16126PC	16inch	12inch	6inch
CGSENC16168PC	16inch	16inch	8inch
CGSENC20168PC	20inch	16inch	8inch
CGSENC24208PC	24inch	20inch	8inch
CGSENC242410PC	24inch	24inch	10inch
CGSENC36248PC	36inch	24inch	8inch

Find out more
Canadian Gas Safety Inc
www.canadiangassafety.com

Head office: 150 King Street West Suite 200,
 Toronto, ON M5H 1J9
 Tel: (647) 577-1500
 Email: info@canadiangassafety.com

