

CGSEPOKL

Datasheet

Bouton-poussoir d'arrêt d'urgence avec twist-reset



Présentation Du Produit

Le bouton-poussoir multifonction CGS-EGOKL s'utilise pour une large gamme d'applications couramment utilisées avec le CGS la gamme de systèmes de sécurité de gaz de Merlin.

Le CGS-EGOKL est doté d'un dispositif de remise en place par clé. Il est fourni avec un couvercle de protection transparent pour éviter toute activation accidentelle.

Principales Caractéristiques

- ✓ Protège contre le vandalisme, les dommages accidentels, la poussière et la saleté
- ✓ Utilisation en intérieur uniquement
- ✓ Réinitialisation à clé
- ✓ Conforme à l'ADA
- ✓ Différentes couleurs, textes et types de conception disponibles

Construction

- ✓ Boîtier de station moulé en polycarbonate résistant.
- ✓ Homologué UL conformément aux normes de sécurité américaines et canadiennes

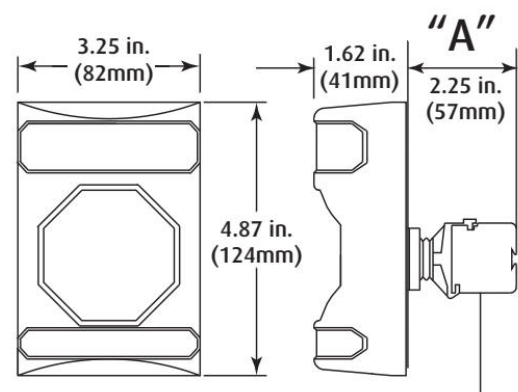
Installation

- ✓ Norme d'inflammabilité 5VA sur la plaque arrière et l'espaceur
- ✓ Les propriétés de travail typiques du polycarbonate sont de -40° à 250°F (-40° à 121°C).
- ✓ Le polycarbonate est conforme aux réglementations de la FDA pour les applications en contact avec les aliments

Spécification

- ✓ Deux (2) contacts de forme "C", DPDT, 10 ampères @ 125/250 VAC, 1/2 HP, 6 ampères @ 30 VDC
- ✓ Commutateur 10 ampères @ 240 VCA résistif et a une plage de temporisation : 2 - 60 secondes (± 15%)
- ✓ Utilisation en intérieur uniquement. Non recommandé pour les applications extérieures/eau
- ✓ Plage de température du bouton 15° à 120°F (-9° à +49°C)
- ✓ 1 N.O. et 1 N.C. contact

Dimensions



Find out more
Canadian Gas Safety Inc
www.canadiangassafety.com

Head office: 150 King Street West Suite 200,
 Toronto, ON M5H 1J9
 Tel: (647) 577-1500
 Email: info@canadiangassafety.com

