

# CGSEPOTWWM

## Datasheet

Bouton-poussoir d'arrêt d'urgence avec réinitialisation par torsion et couvercle résistant aux intempéries



### Présentation Du Produit

Le bouton-poussoir multifonction CGS-EPOTWWM s'utilise pour une large gamme d'applications couramment utilisées avec la gamme de systèmes de sécurité de gaz CGS Merlin.

Le CGS-EPOTWWM est doté d'un dispositif de remise en place par torsion et monté au mur (pour les conduits exposés.) Il est fourni avec un couvercle de protection transparent pour éviter toute activation accidentelle.

### Principales Caractéristiques

- ✓ Protège contre le vandalisme, les dommages accidentels, la poussière et la saleté
- ✓ Utilisation en intérieur uniquement
- ✓ Twist Libération Réinitialiser
- ✓ Conforme à l'ADA
- ✓ Différentes couleurs, textes et types de conception disponibles

### Construction

- ✓ Boîtier de station moulé en polycarbonate résistant.
- ✓ Homologué UL conformément aux normes de sécurité américaines et canadiennes

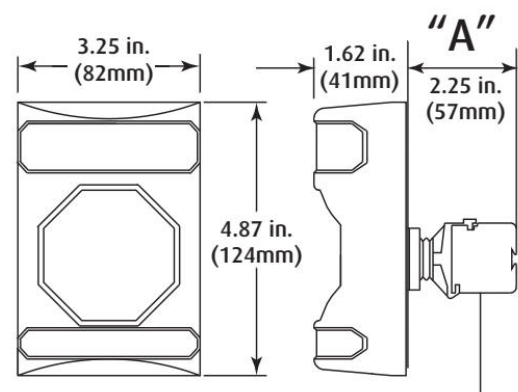
### Installation

- ✓ Norme d'inflammabilité 5VA sur la plaque arrière et l'espaceur
- ✓ Les propriétés de travail typiques du polycarbonate sont de -40° à 250°F (-40° à 121°C).
- ✓ Le polycarbonate est conforme aux réglementations de la FDA pour les applications en contact avec les aliments

### Spécification

- ✓ Deux (2) contacts de forme "C", DPDT, 10 ampères @ 125/250 VAC, 1/2 HP, 6 ampères @ 30 VDC
- ✓ Commutateur 10 ampères @ 240 VCA résistif et a une plage de temporisation : 2 - 60 secondes (± 15%)
- ✓ Utilisation en intérieur uniquement. Non recommandé pour les applications extérieures/eau
- ✓ Plage de température du bouton 15° à 120°F (-9° à +49°C)
- ✓ 1 N.O. et 1 N.C. contact

### Dimensions



Find out more  
**Canadian Gas Safety Inc**  
[www.canadiangassafety.com](http://www.canadiangassafety.com)

Head office: 150 King Street West Suite 200,  
 Toronto, ON M5H 1J9  
 Tel: (647) 577-1500  
 Email: [info@canadiangassafety.com](mailto:info@canadiangassafety.com)

